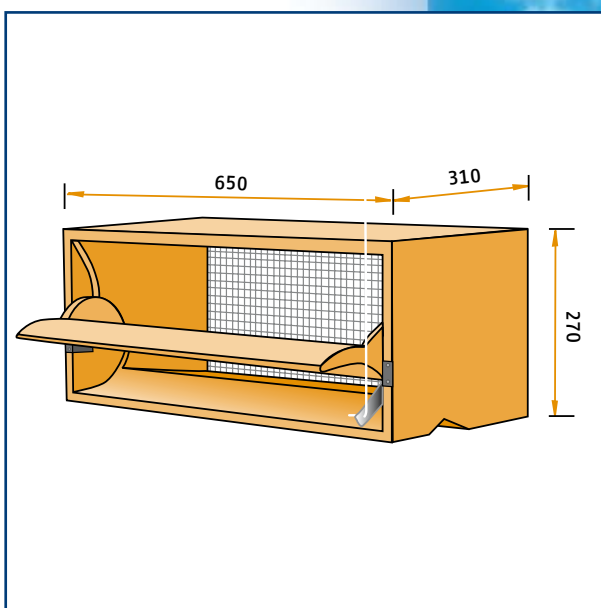
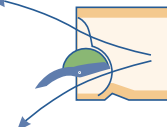




Kapazität m³/Stunde bei einem statischen Druck von

MODEL	10Pa	20Pa	40Pa
145-EG	1450	2050	2900



Model 145-EG

Wandventil in hoher Qualität aus Polyurethan Hartintegralschaum hergestellt. Einbaumodell für doppeltes Mauerwerk, Tiefe 310 mm. Geteilte Luftführung: bis zu 35% Ventilöffnung strömt die Frischluft von der Oberseite und bei mehr als ca. 35% Öffnungsweite Frischluft auch unterhalb der Unterseite. Das Ventil kann auch mit gerader Ventilklappe (145-ER) geliefert werden. Das Ventil ist in verstärkter Ausführung für Montage oder direkten Einbau. (145-EGR)

De Waterman 4
5215 MX 's-Hertogenbosch, Holland
P.O. Box 2064
5260 CB Vught, Holland
Phone: +31 (0)73-656 91 94
Fax: +31 (0)73-656 69 33