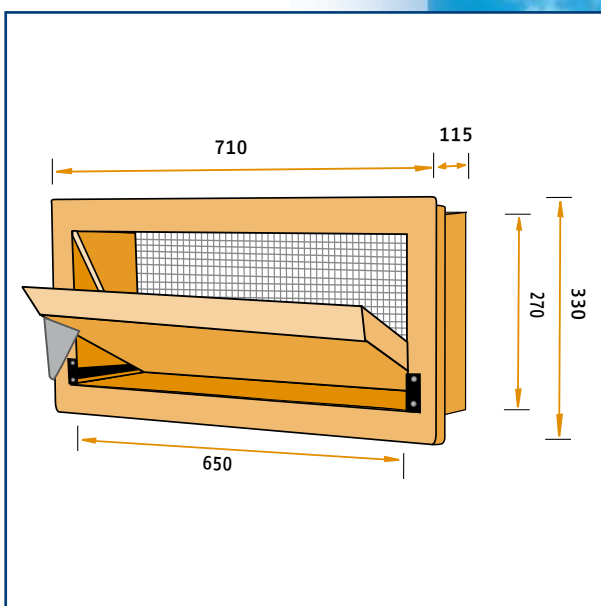
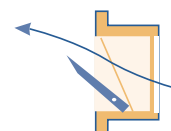


Kapazität m³/Stunde bei einem statischen Druck von

MODEL	10Pa	20Pa	40Pa
135-VFR	1450	2050	2900



Model 135-VFR

Dieses Lufterlassventil wird aus hochwertigem Polyurethanschaum hergestellt. Es handelt sich um ein Flanschmodell mit vorderseitigem Flansch. Die gerade Innenklappe hat den Drehpunkt an der Unterseite; dadurch eignet sich dieses Ventil besonders für die Minimum-Lüftung bei Tunnellüftungssystemen in Geflügelställen. Genauso geeignet ist es auch in Schweineställen.

De Waterman 4
5215 MX 's-Hertogenbosch, Holland
P.O. Box 2064
5260 CB Vught, Holland
Phone: +31 (0)73-656 91 94
Fax: +31 (0)73-656 69 33