

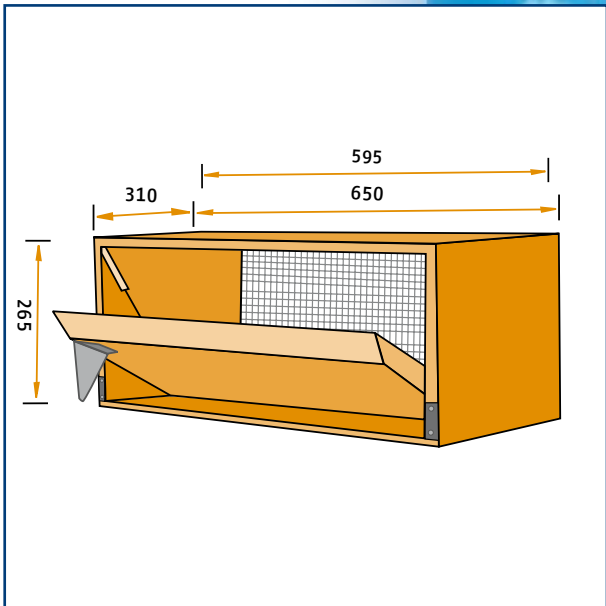
Model 135-ER

400105



Kapazität m³/Stunde bei einem statischen Druck von

MODEL	10Pa	20Pa	40Pa
135-ER	1450	2050	2900



Model 135-ER

Wandventil in hoher Qualität aus Polyurethan Hartintegralschaum hergestellt. Einbaumodell für doppeltes Mauerwerk, Tiefe 310 mm. Das Ventil hat Bodenscharniere, sodaß die frische Luft nach oben und nicht nach unten geleitet wird. Im Ventil sind Armierungsprofile eingegossen. Geeignet für Schweine- und Gefügel-Ställe.

