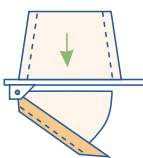


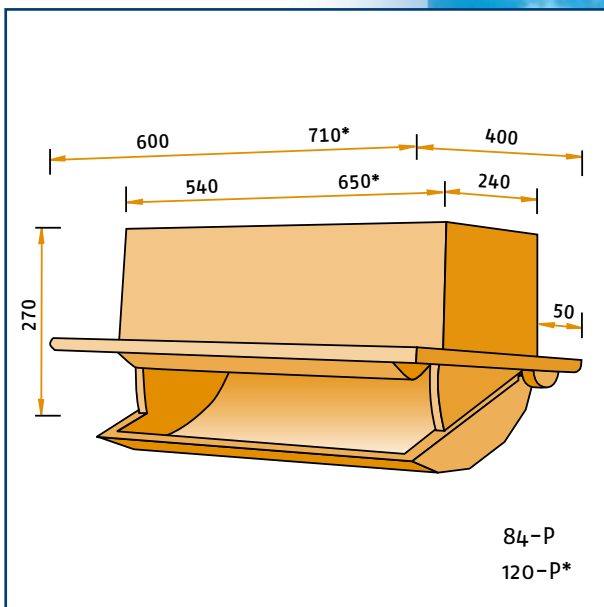
Model 120-P

400001

Kapazität m³/Stunde bei einem statischen Druck von

MODEL	10Pa	20Pa	40Pa
120-P	1100	1560	2200
84-P	760	1070	1520



Model 120-P

Deckenventil in hoher Qualität aus Polyurethan Hartintegralschaum hergestellt, speziell für den Deckeneinbau.

Ideale Lösung, wo die Luft nicht oder direkt von Außen genommen werden kann.

Auf Wunsch kann eine kleinere Version auch geliefert werden. (84-P)

De Waterman 4
5215 MX 's-Hertogenbosch, Holland
P.O. Box 2064
5260 CB Vught, Holland
Phone: +31 (0)73-656 91 94
Fax: +31 (0)73-656 69 33