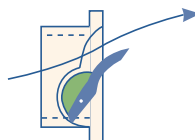
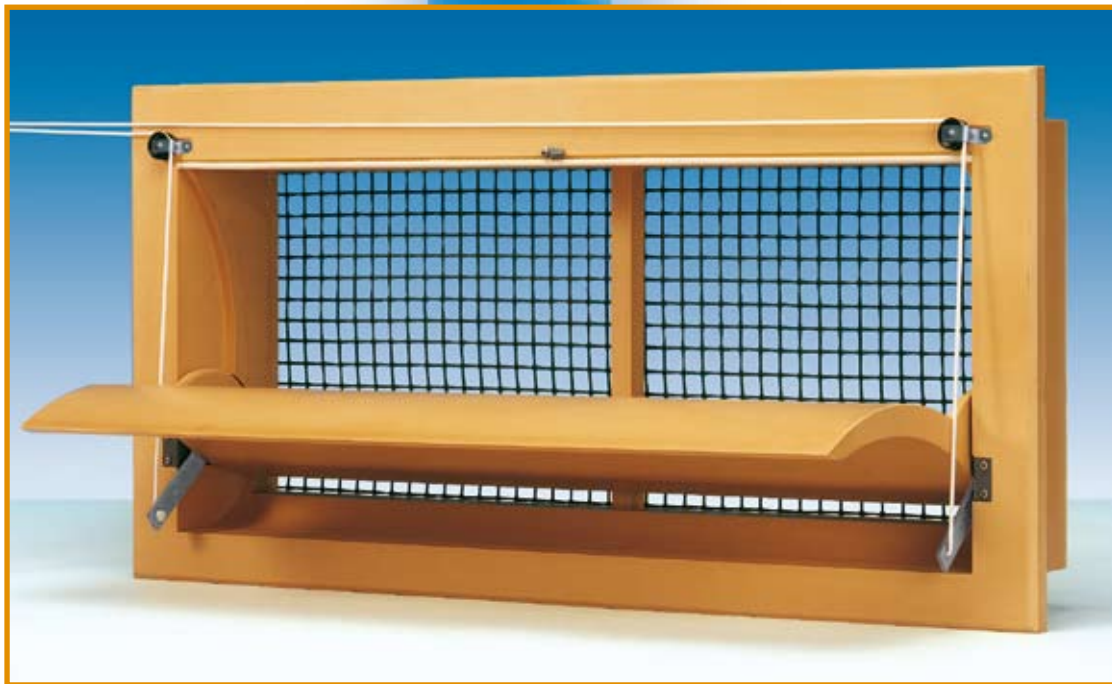


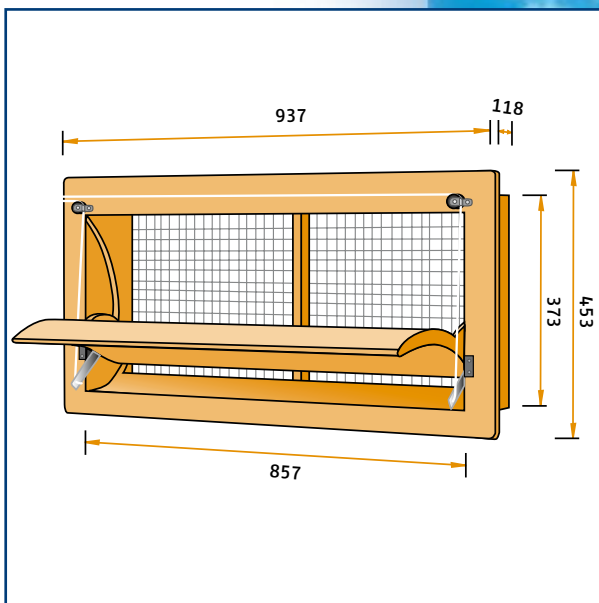
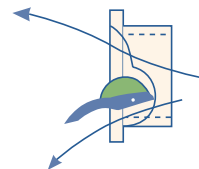
Model 3000-VFG

400213N



Kapacitet i m³/time ved et statisk tryk på:

MODEL	10Pa	20Pa	40Pa
3000-VFG	2900	4100	5800



Model 3000-VFG

Vægventil fremstillet i høj kvalitet polyuretan integralskum. Flangemodell med flange på forsiden til næsten alle former for byggeri. Delt luftretning: Op til 35% åbning ledes friskluften over ventilklappen. Ved mere end 35% åbning ledes friskluften også under ventilklappen. Ventilen kan også leveres med flange på bagsiden. (3000-FG)

Speciel stor ventil til brug de steder, hvor stor ventilationskapacitet er ønsket. Ventilen kan også leveres med lige ventilklap (3000-VFR)

De Waterman 4
5215 MX 's-Hertogenbosch, Holland
P.O. Box 2064
5260 CB Vught, Holland
Phone: +31 (0)73-656 91 94
Fax: +31 (0)73-656 69 33