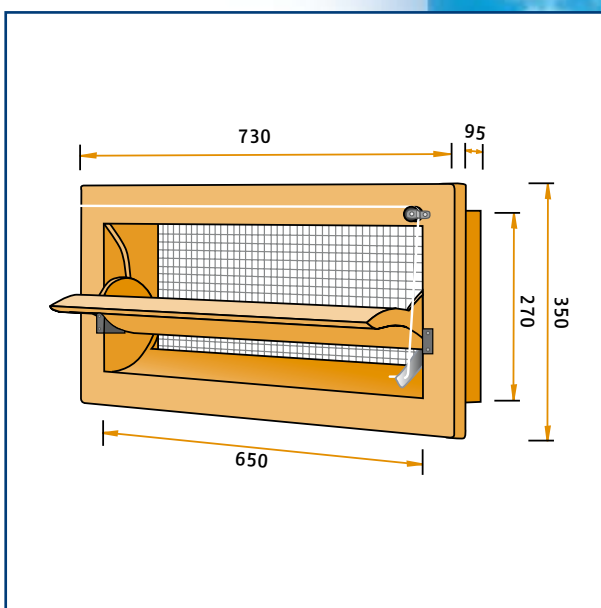
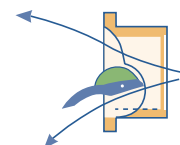


Kapacitet i m<sup>3</sup>/time ved et statisk tryk på:

MODEL	10Pa	20Pa	40Pa
145-VFG	1450	2050	2900



## Model 145-VFG

Vægventil fremstillet i høj kvalitet polyuretan integralskum. Flangemodel med flange på forsiden til næsten alle former for byggeri. Delt luftretning: Op til 35% åbning ledes friskluften over ventilklappen. Ved mere end 35% åbning ledes friskluften også under ventilklappen. Ventilen kan også leveres med flange på bagsiden (145-FG), med lige ventilklap. (145-VFR) Ventilen kan også leveres med forskellige dybder. (145-VFGV)

De Waterman 4  
5215 MX 's-Hertogenbosch, Holland  
P.O. Box 2064  
5260 CB Vught, Holland  
Phone: +31 (0)73-656 91 94  
Fax: +31 (0)73-656 69 33