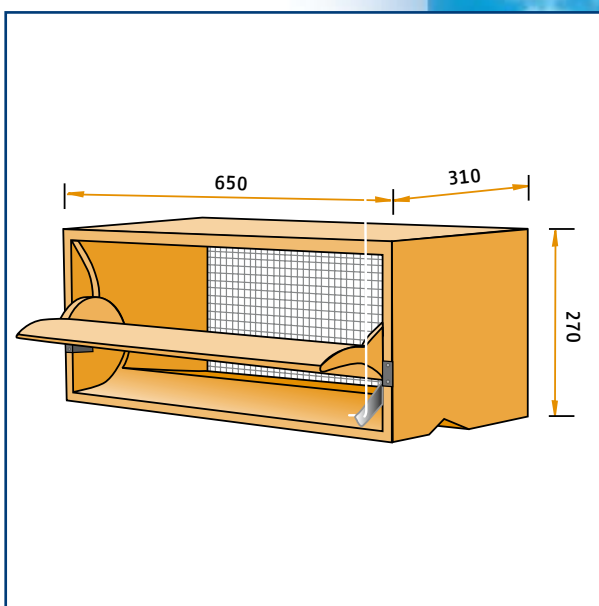
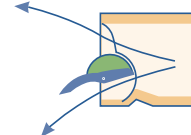




Kapacitet i m³/time ved et statisk tryk på:

MODEL	10Pa	20Pa	40Pa
145-EG	1450	2050	2900



Model 145-EG

Vægventil fremstillet i høj kvalitet polyuretan integralskum. Indbygningsmodel for dobbeltvægge, dybde 310 mm.

Delt luftretning: Op til 35% åbning ledes friskluften over ventilklappen. Ved mere end 35% åbning ledes friskluften også under ventilklappen. Ventilen kan også leveres med lige ventilklap. (145-ER) Ventilen er udført med armerings profiler for montering/ indstøbning i væggen. (145-EGR)

De Waterman 4
5215 MX 's-Hertogenbosch, Holland
P.O. Box 2064
5260 CB Vught, Holland
Phone: +31 (0)73-656 91 94
Fax: +31 (0)73-656 69 33