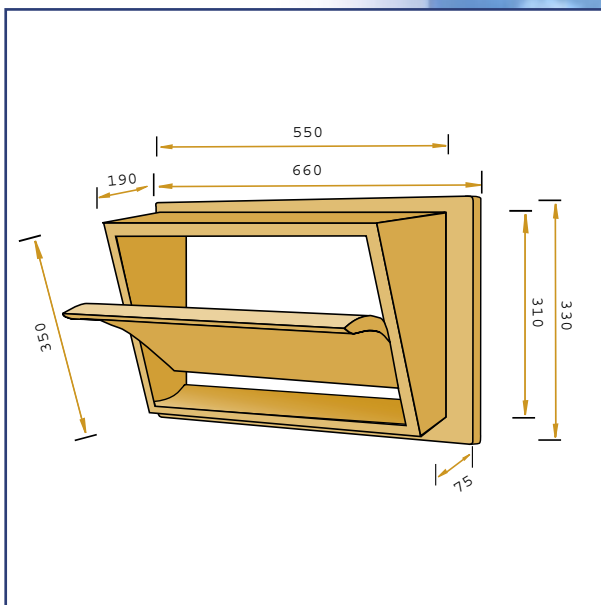




型号	10帕	20帕	40帕
85-FG	1620	2290	3240

静压下流量 (立方米/每小时):



## 型号 85-FG

优质聚氨酯泡沫体制成的进气阀。背面是法兰结构。分散进气：最多35%的空气从上部进入，其余空气从下部进入。安装简单，不用弹簧或者密封垫。

De Waterman 4  
5215 MX 's-Hertogenbosch, Holland  
P.O. Box 2064  
5260 CB Vught, Holland  
电话: +31 (0)73-656 91 94  
传真: +31 (0)73-656 69 33