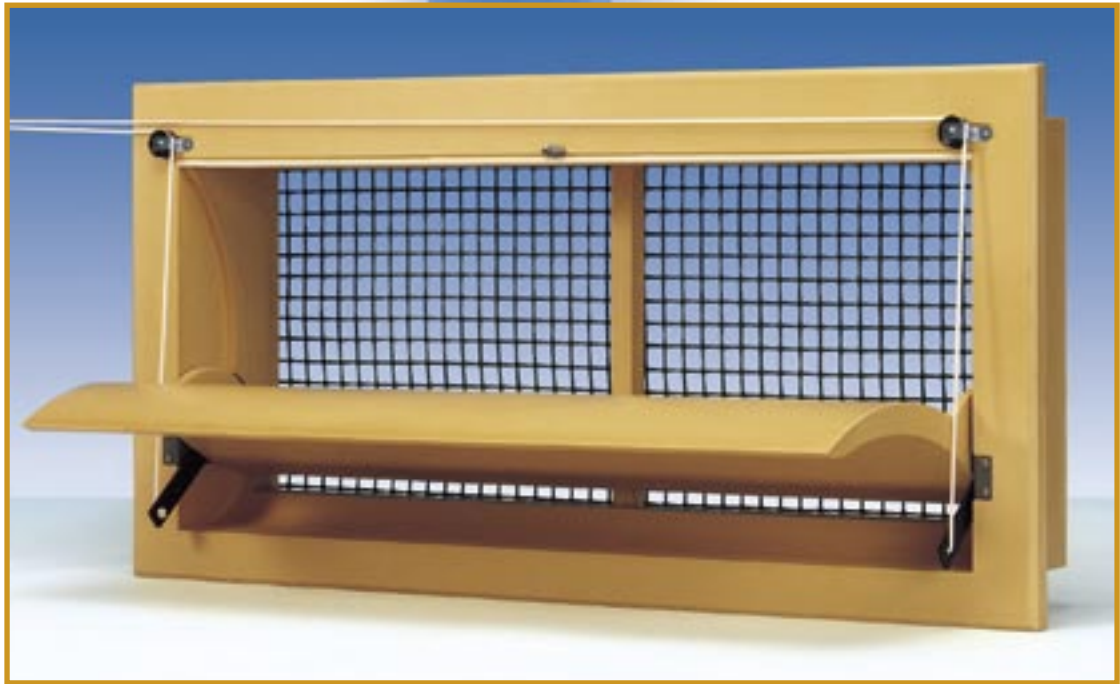




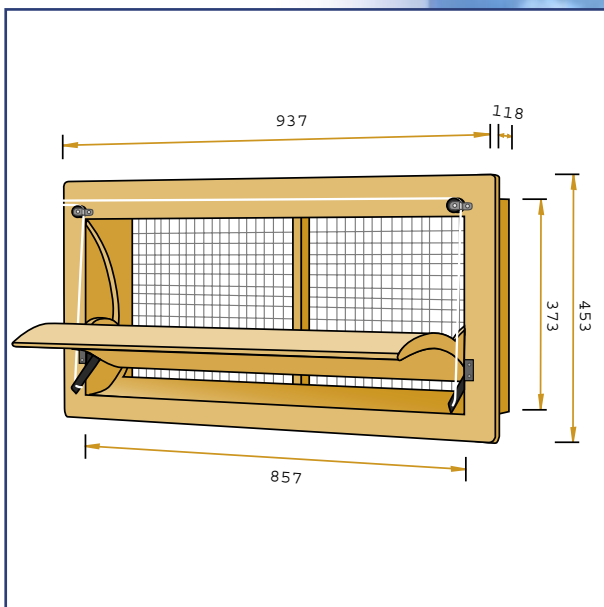
# 型号 3000-VFG

400213N

静压下流量（每小时立方米）：

型号	10帕	20帕	40帕
3000-VFG	2900	4100	5800

## 型号 3000-VFG

进气阀由优质聚氨酯泡沫体制成。正面有法兰的结构适用于几乎所有场合。分散进气：最多35%的空气从上部进入，其余空气从下部进入。还可有：背面为法兰结构（3000-FG）。为需要大通风量的场合所设计的特大型号。

De Waterman 4  
5215 MX 's-Hertogenbosch, Holland  
P.O. Box 2064  
5260 CB Vught, Holland  
电话: +31 (0)73-656 91 94  
传真: +31 (0)73-656 69 33

