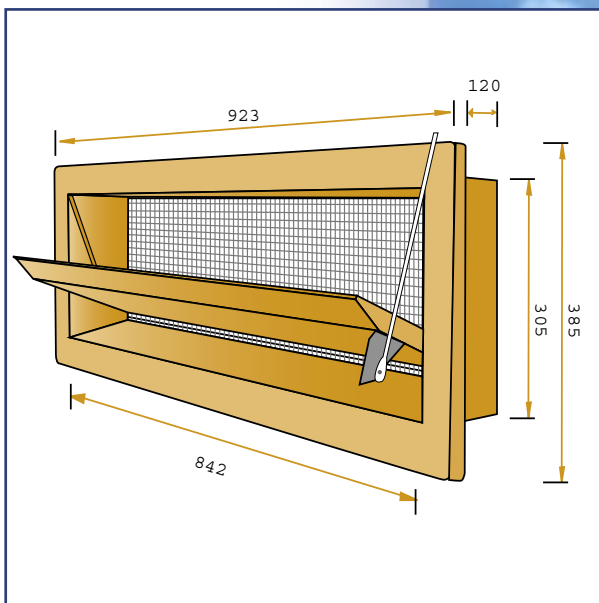
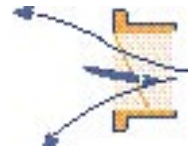


静压下流量 (立方米/每小时):

型号	10帕	20帕	40帕
2500-VFR	2500	3500	5000



## 型号 2500-VFR

优质聚氨酯泡沫体制成的新型进气阀。正面是法兰结构。分散进气：最多35%的空气从上部进入，其余空气从下部进入。还有：背面为法兰结构（2500-FR）。没有密封和回动簧的特别简易型，适用于必需有最小通风和大通风量的房屋。

De Waterman 4  
5215 MX 's-Hertogenbosch, Holland  
P.O. Box 2064  
5260 CB Vught, Holland  
电话: +31 (0)73-656 91 94  
传真: +31 (0)73-656 69 33