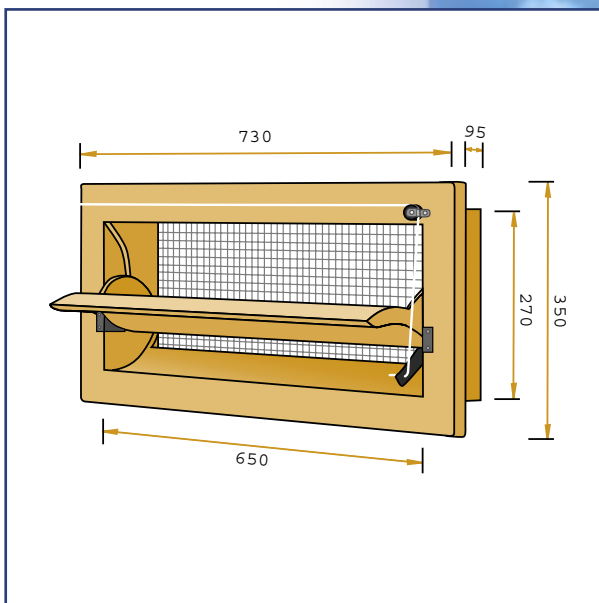


静压下流量（立方米/每小时）：

型号	10帕	20帕	40帕
145-VFG	1450	2050	2900



型号 145-VFG

进气阀由优质聚氨酯泡沫体制成。正面有法兰的结构适用于几乎所有场合。分散进气：最多35%的空气从上部进入，其余空气从下部进入。还可有：背面为法兰结构（145-FG）、平直内风门（145-VFR）以及几种框厚度（145-VFGV）。

De Waterman 4
5215 MX 's-Hertogenbosch, Holland
P.O. Box 2064
5260 CB Vught, Holland
电话: +31 (0)73-656 91 94
传真: +31 (0)73-656 69 33