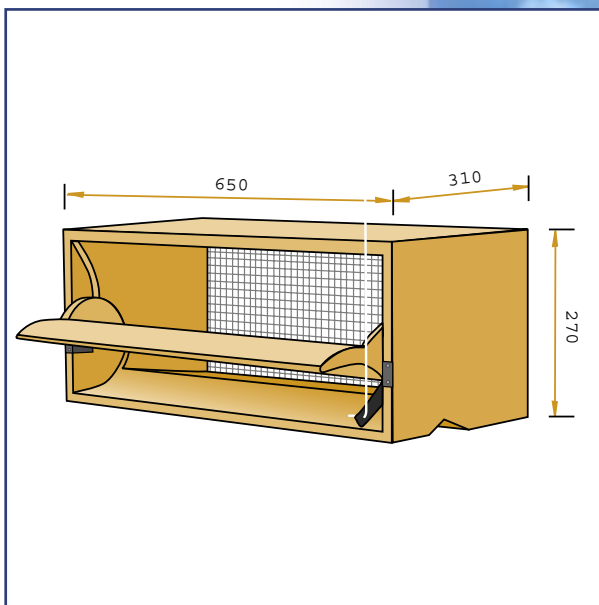
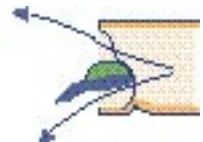


静压下流量 (立方米/每小时):

型号	10帕	20帕	40帕
145-EG	1450	2050	2900



型号 145-EG

进气阀由优质聚氨酯泡沫体制成。为双层墙系统所设计的内置型：厚310毫米。分散进气：最多35%的空气从上部进入，其余空气从下部进入。还可以有：平直内风门（145-ER）。鉴于阀门直接安装在墙上，它由坚固的框架构成。

De Waterman 4
5215 MX 's-Hertogenbosch, Holland
P.O. Box 2064
5260 CB Vught, Holland
电话: +31 (0)73-656 91 94
传真: +31 (0)73-656 69 33