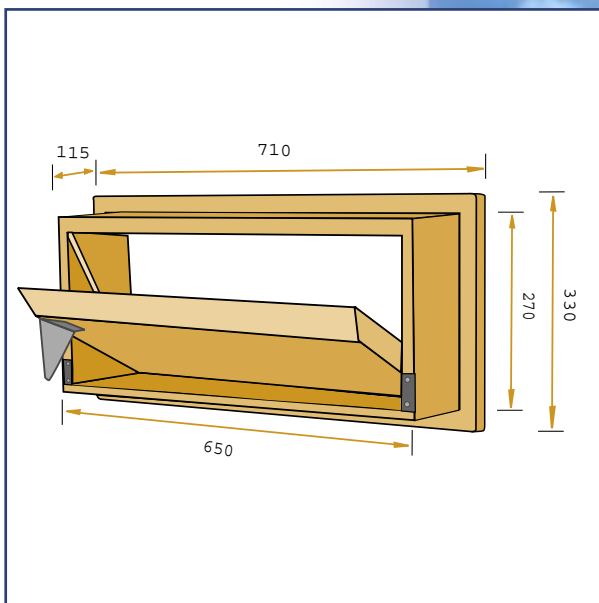




静压下流量 (立方米/每小时):

型号	10帕	20帕	40帕
135-FR	1450	2050	2900



型号135-FR

优质聚氨酯泡沫体制成的进气阀。背面是法兰结构。平直风门的调节点在进气口底部，因而空气不直接向下。非常适合于养猪场。

De Waterman 4
5215 MX 's-Hertogenbosch, Holland
P.O. Box 2064
5260 CB Vught, Holland
电话: +31 (0)73-656 91 94
传真: +31 (0)73-656 69 33