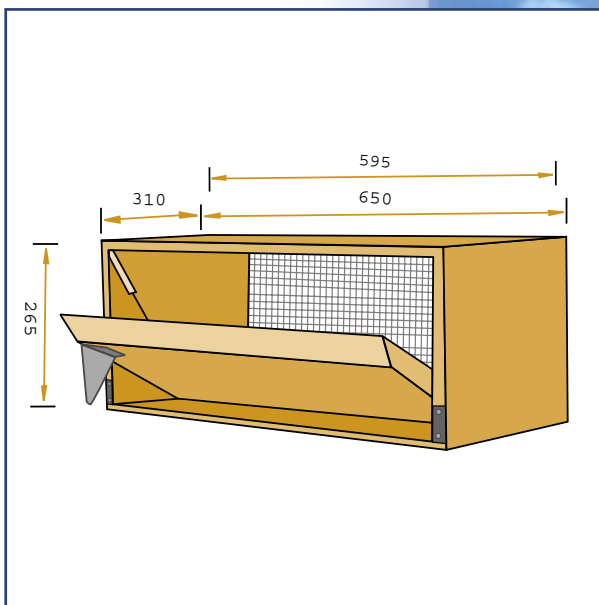
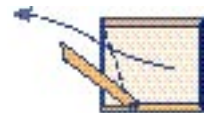


静压下流量（立方米/每小时）：

型号	10帕	20帕	40帕
135-ER	1450	2050	2900



## 型号135-ER

优质聚氨酯泡沫体制成的进气阀。为双层墙系统所设计的内置型：厚310毫米。平直风门的调节点在进气口底部：空气不直接向下。进气部分有着加强框架。非常适合于养猪场。

De Waterman 4  
5215 MX 's-Hertogenbosch, Holland  
P.O. Box 2064  
5260 CB Vught, Holland  
电话: +31 (0)73-656 91 94  
传真: +31 (0)73-656 69 33