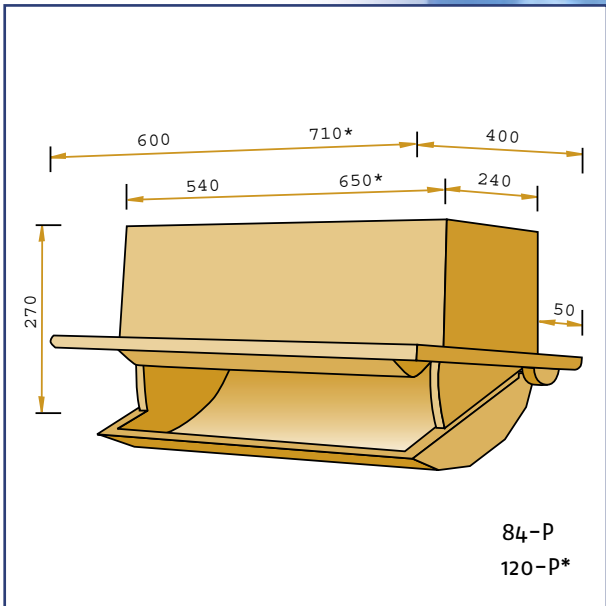





静压下流量 (立方米/每小时) :

型号	10帕	20帕	40帕
120-P	1100	1560	2200
84-P	760	1070	1520



型号 120-P

进气阀由优质聚氨酯泡沫体制成。特为在天花板上安装所设计。

对于空气不能或不可以直接从外面引入的情况，它是理想的设计。

也有一种小型号（84-P）。

De Waterman 4
5215 MX 's-Hertogenbosch, Holland
P.O. Box 2064
5260 CB Vught, Holland
电话: +31 (0)73-656 91 94
传真: +31 (0)73-656 69 33