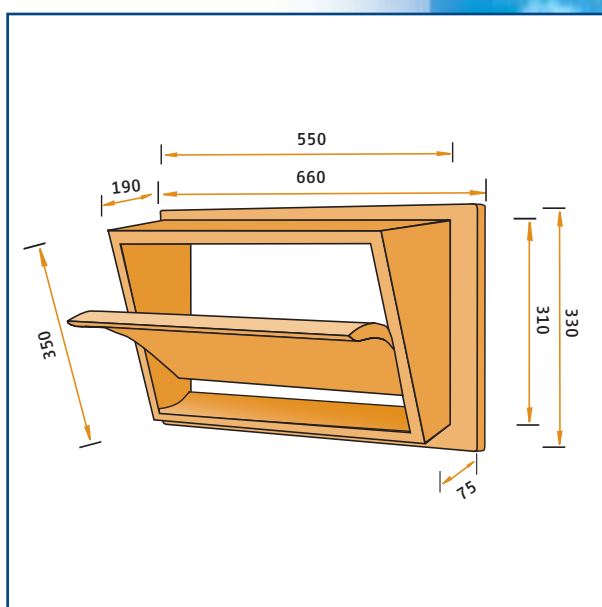
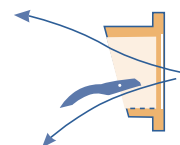


Objem protékajícího vzduchu v m³/hod při statickém protitlaku:

TYP	10Pa	20Pa	40Pa
85-FG	1620	2290	3240



Typ 85-FG

Ventilační klapka je vyrobena z vysoce kvalitní polyuretanové pěny. Klapka má na zadní straně rámeček (přírubu). Do 35% otevření klapky je vzduch přisáván pouze vrchní stranou. Nad 35% otevření klapky je vzduch přisáván také spodní stranou. Klapka je v jednoduchém provedení bez zprůžiny.

De Waterman 4
5215 MX 's-Hertogenbosch, Holland
P.O. Box 2064
5260 CB Vught, Holland
Phone: +31 (0)73-656 91 94
Fax: +31 (0)73-656 69 33