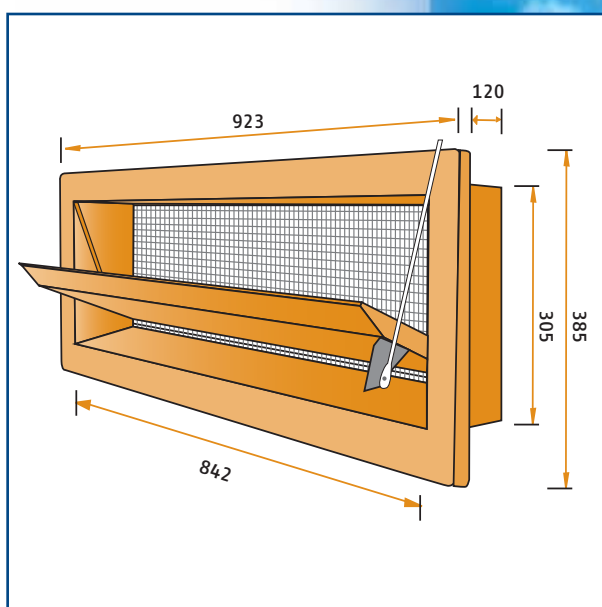
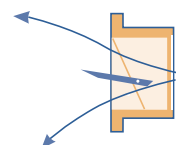


Objem protékáného vzduchu v m³/hod při statickém protitlaku:

TYP	10Pa	20Pa	40Pa
2500-VFR	2500	3500	5000



Typ 2500-VFR

Nový typ ventilační klapky je vyroben z vysoce kvalitní polyuretanové pěny. Klapka má na přední straně rámeček (přírubu). Do 35% otevření klapky je vzduch přisáván pouze vrchní stranou. Nad 35% otevření klapky je vzduch přisáván také spodní stranou. Klapku je možné objednat i s rámečkem na zadní straně klapky (2500FR). Klapka je v jednoduchém provedení bez zprůžnění. Klapka je určena pro stáje s nutným minimem vitrání a pro odvitřání veliké kapacity vzduchu.

De Waterman 4
5215 MX 's-Hertogenbosch, Holland
P.O. Box 2064
5260 CB Vught, Holland
Phone: +31 (0)73-656 91 94
Fax: +31 (0)73-656 69 33