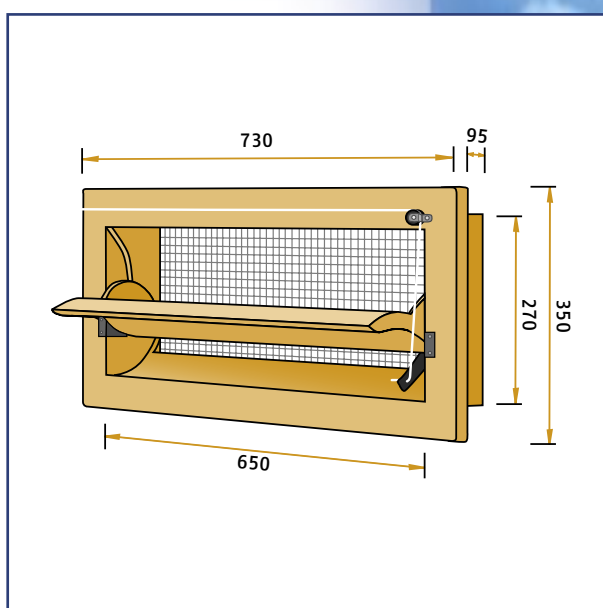
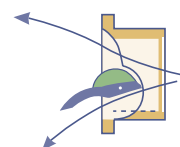


Objem nasávaného vzduchu v m³/hod při daném podtlaku

TYP	10Pa	20Pa	40Pa
145-VFG	1450	2050	2900



Typ 145-VFG

Jde o nejvíce používaný model dodávaný v různých variantách. Konstrukce klapky zajišťuje nejdříve 1/3 otevíření klapky/ provětrání horní části haly. Typ 145-VFG má zpevňující rámeček na zadní straně klapky. Typ 134-VFR je vybaven rovnou klapkou směřující trvale chladný vzduch do horní části chovné haly. Typ 145-VFGV má možnost volitelné šířky rámu pro lepší ukotvení klapky.

De Waterman 4
5215 MX 's-Hertogenbosch, Holland
P.O. Box 2064
5260 CB Vught, Holland
Phone: +31 (0)73-656 91 94
Fax: +31 (0)73-656 69 33