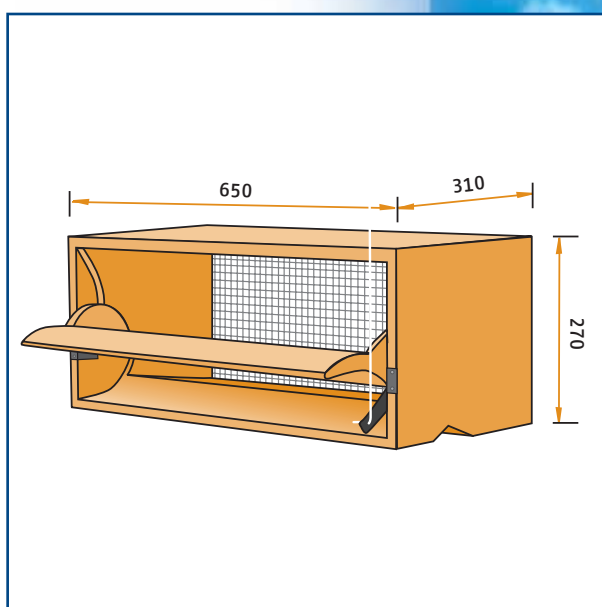
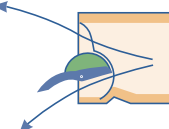




Objem protékajícího vzduchu v m³/hod při statickém protitlaku:

TYP	10Pa	20Pa	40Pa
145-EG	1450	2050	2900



Typ 145-EG

Ventilační klapka je vyrobena z vysoce kvalitní polyuretanové pěny. Do 35% otevření klapky je vzduch přisáván pouze vrchní stranou. Nad 35% otevření klapky je vzduch přisáván také spodní stranou. Klapku je možné objednat také s přímou vnitřní klapkou (typ 145ER). Klapka nemá žádnou přírubu, vkládá se přímo do zdi. Klapka je vyztužena profily.

De Waterman 4
5215 MX 's-Hertogenbosch, Holland
P.O. Box 2064
5260 CB Vught, Holland
Phone: +31 (0)73-656 91 94
Fax: +31 (0)73-656 69 33