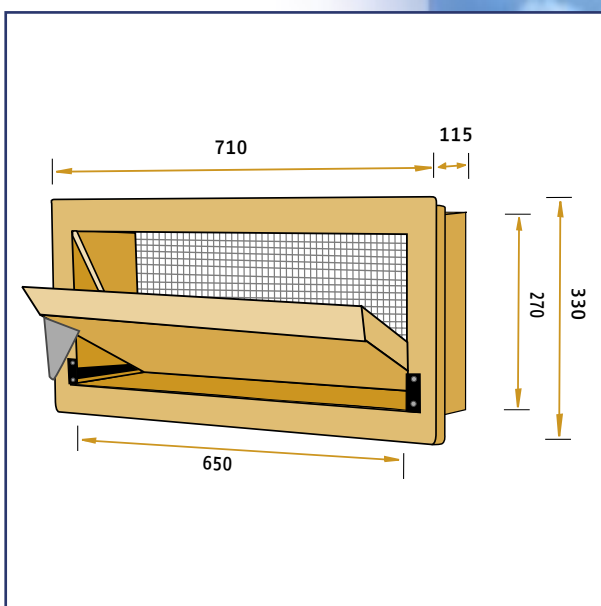
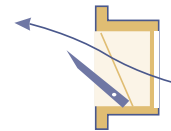


Objem nasávaného vzduchu v m³/hod při daném podtlaku

TYP	10Pa	20Pa	40Pa
135-VFR	1450	2050	2900



Typ 135-VFR

Tento model, vyráběný z vysoce kvalitní PU pěny, se vyznačuje konstrukcí s rámem na přední straně klapky a rovnou klapkou směřující proud vzduchu trvale do horní části haly - vhodné pro odchovny kuřic a prasat.

De Waterman 4
5215 MX 's-Hertogenbosch, Holland
P.O. Box 2064
5260 CB Vught, Holland
Phone: +31 (0)73-656 91 94
Fax: +31 (0)73-656 69 33