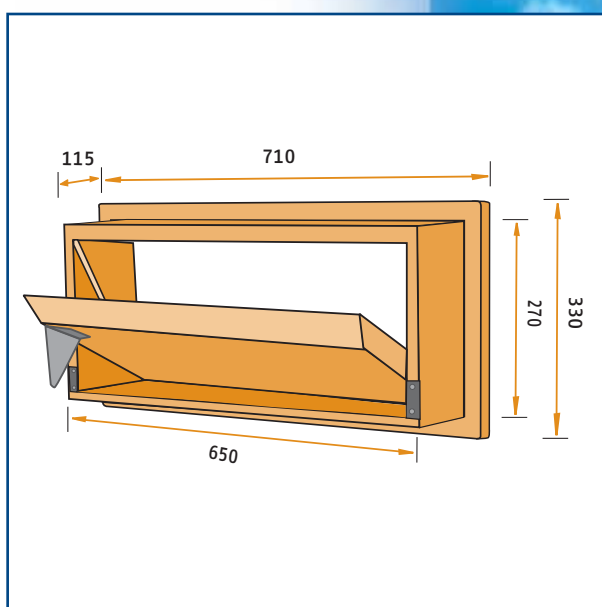
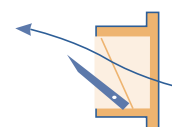




Objem protékáného vzduchu v m³/hod při statickém protitlaku:

TYP	10Pa	20Pa	40Pa
135-FR	1450	2050	2900



Typ 135-FR

Ventilační klapka je vyrobena z vysoce kvalitní polyuretanové pěny. Klapka má na zadní straně rámeček. Střed otáčení klapky je umístěn na dně klapky, a tak žádný nasávaný vzduch neproudí přímo dolů.

De Waterman 4
5215 MX 's-Hertogenbosch, Holland
P.O. Box 2064
5260 CB Vught, Holland
Phone: +31 (0)73-656 91 94
Fax: +31 (0)73-656 69 33