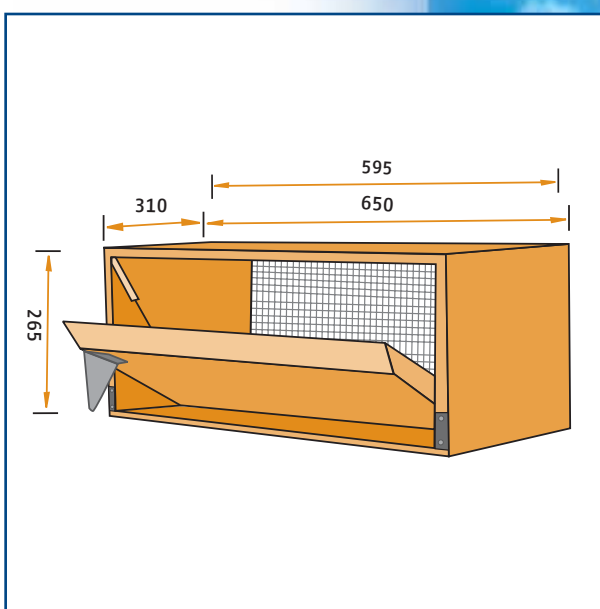
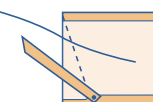


Objem protékajícího vzduchu v m<sup>3</sup>/hod při statickém protitlaku:

TYP	10Pa	20Pa	40Pa
135-ER	1450	2050	2900



## Typ 135-ER

Ventilační klapka je vyrobena z vysoce kvalitní polyuretanové pěny. Tento typ se používá do velice silných zdí, hloubka klapky je 310 mm. Střed otáčení je umístěn na dně klapky, a tak žádný nasávaný vzduch neproudí přímo dolů. Klapka je zesílena profily.

De Waterman 4  
5215 MX 's-Hertogenbosch, Holland  
P.O. Box 2064  
5260 CB Vught, Holland  
Phone: +31 (0)73-656 91 94  
Fax: +31 (0)73-656 69 33