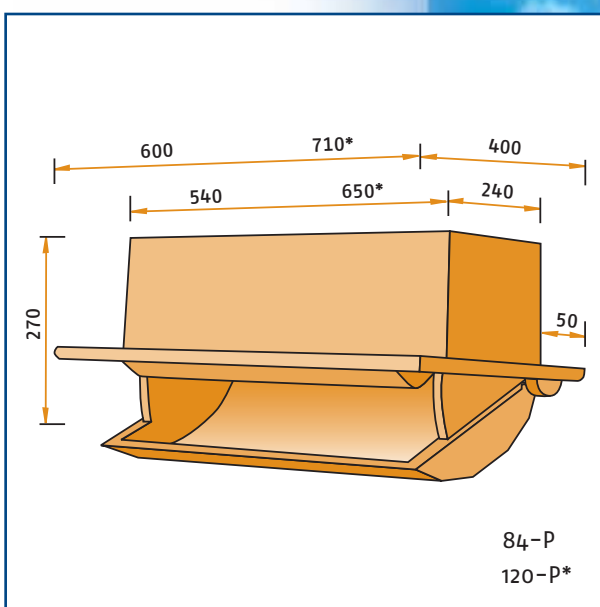


Objem protékáného vzduchu v m³/hod při statickém protitlaku:

TYP	10Pa	20Pa	40Pa
120-P	1100	1560	2200
84-P	760	1070	1520



Typ 120-P

Ventilační klapka je vyrobena z vysoce kvalitní polyuretanové pěny. Klapka je speciálně navržena pro instalaci do stropu. Ideální použití těchto klapek je v případech, kdy přisávaný vzduch nemůže nebo nesmí být odebírán přímo z venkovních prostor. Klapku lze objednat v menším provedení (Typ 84P).

De Waterman 4
5215 MX 's-Hertogenbosch, Holland
P.O. Box 2064
5260 CB Vught, Holland
Phone: +31 (0)73-656 91 94
Fax: +31 (0)73-656 69 33