



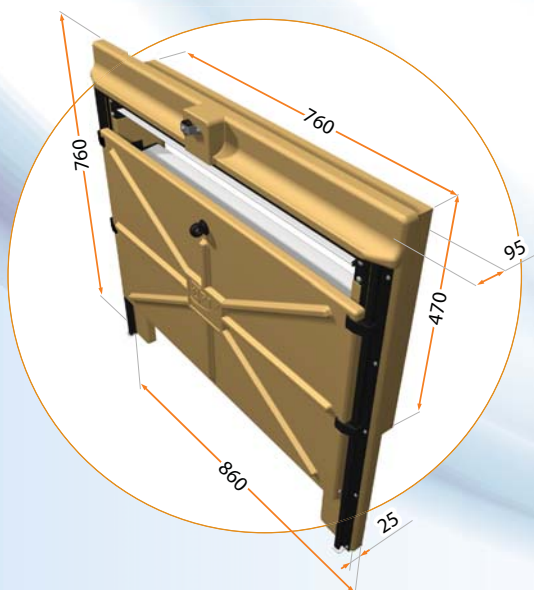
Het huis en de schuifplaat van deze in 2017 geïntroduceerde luchtinlaatklep is gemaakt van hoogwaardig polyurethaan. Rondom het huis zijn Q-lon afdichtingen aangebracht. Hierdoor is deze inlaatklep zeer geschikt om te gebruiken bij extreem koude weersomstandigheden. De speciaal gevormde vier lamellen zijn onafhankelijk van elkaar instelbaar. De polyurethaan plaat schuift met speciaal ontwikkelde glijders over een geleiderail. Hierdoor wordt vastlopen uitgesloten. Uniek is dat de schuifplaat gemakkelijk te verwijderen is, zonder dat de instelling van de klep daarmee verandert. Dit vergemakkelijkt de montage en het schoonmaken. De omniflux is ontwikkeld om de richting van de lucht te sturen, onafhankelijk van de gevraagde capaciteit. Daarmee is deze luchtinlaatklep met name geschikt om te gebruiken in stallen met obstakels of zeer brede stallen.

CAPACITEIT

Capaciteit in m³ / uur bij een onderdruk van:

Positie	10 Pa	20 Pa	40 Pa
Horizontaal	3200	4450	6400
30° in één richting	2250	3200	4500
30° in twee richtingen	2150	3000	4300

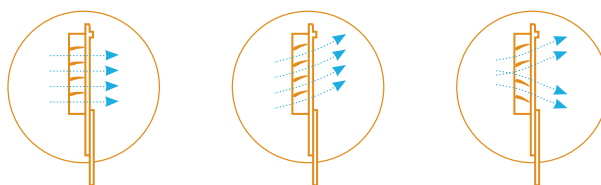
MAATGEVING



INFORMATIE

Slag	42 cm / 15.9 inch
Kracht	3 kg / 29,5 Newton
Aantal / pallet (1.2 x 1.00 x 2.40)	22 (2 dozen)

LUCHTSTROOM



ACCESSOIRES

Gaas omniflux	TPI-117
Aansluitset omniflux	TPI-205
Windkap 4000	TPI-952
Verduisteringselement	TPI-919
Montageset windkap	TPI-903